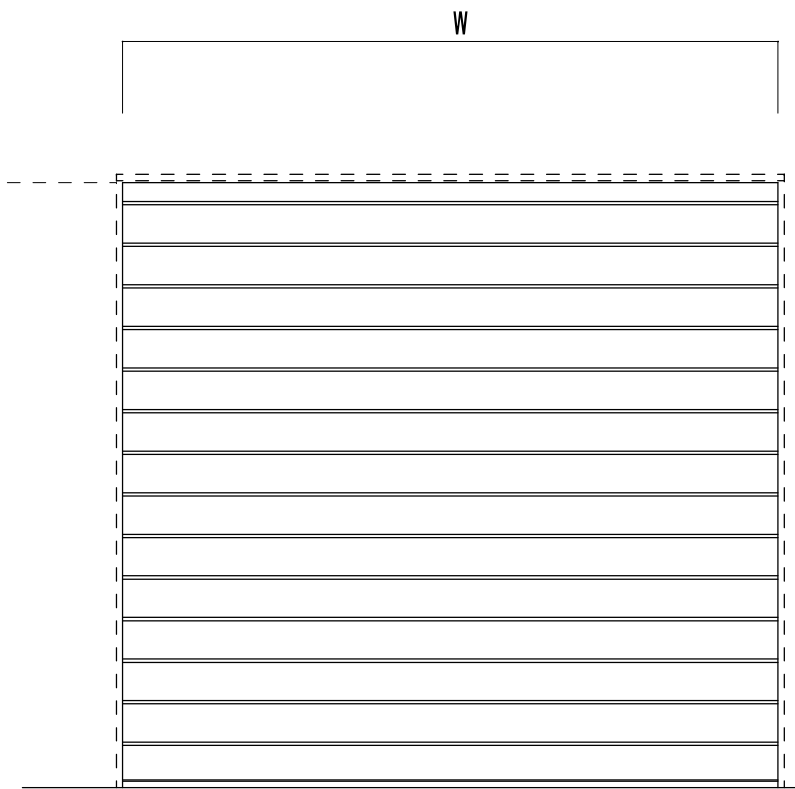


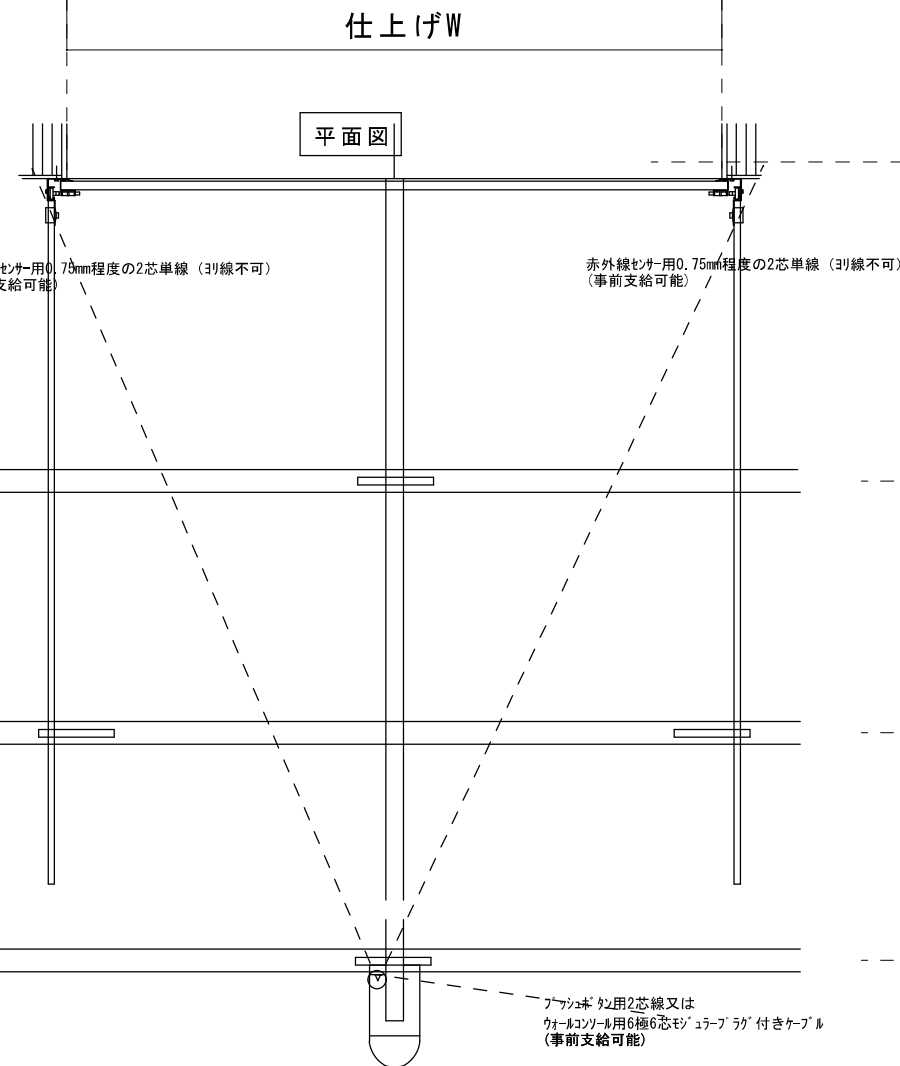
内観図



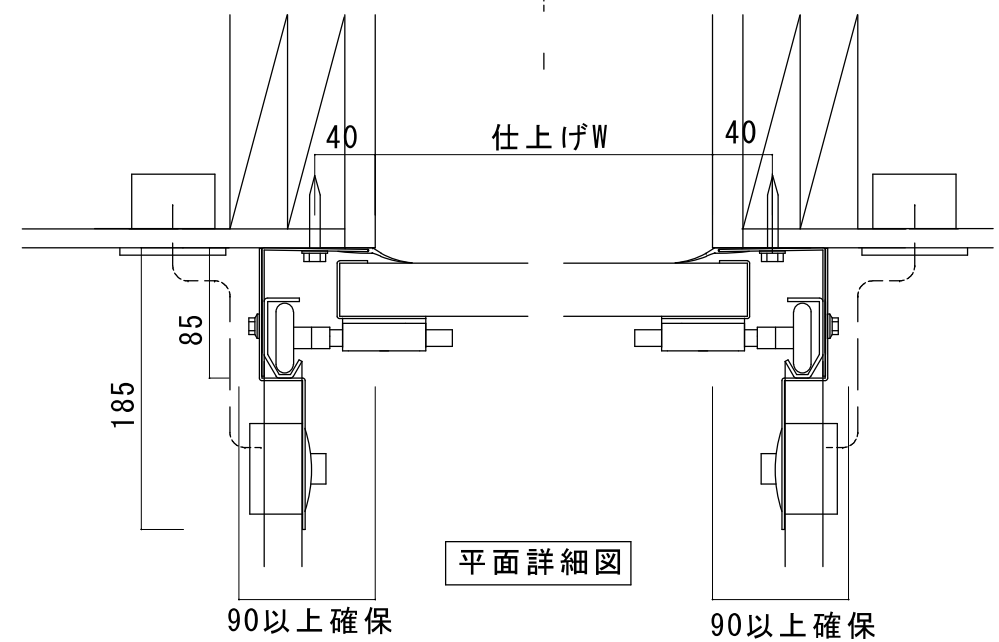
外観図

※1押しボタンスイッチの場合は0.75mm2芯線の通線となります。
スイッチボックスは使用しないで下さい。

※2赤外線センサー用に0.75mmの単線を2芯通線して下さい。
電話用スルチッププレート等を使用し、線を取り出して下さい。
(配線取出し用プレート等は施工日までに必ず仕上げてください。)



平面図



※施工時の注意

施工時はガレージ内にゴミや資材を置かないで下さい。

内観図A、B、C、面は均一面とし巾木、水切り、基礎等が室内側に飛び出さないようにフラットに仕上げて下さい。

土間仕上誤差によるドアの開閉調整、
オープナーの結線・開閉調整後に他業者による最終結線等があり、
再度ドアの開閉調整を行う必要がある場合は別途調整費が必要となりますので
ガレージドアに関わるコンセントやプレート類は、施工前までに仕上げておいて下さい。

木製ガレージドアウッディ

ジェイスタイル・ガレージ株式会社

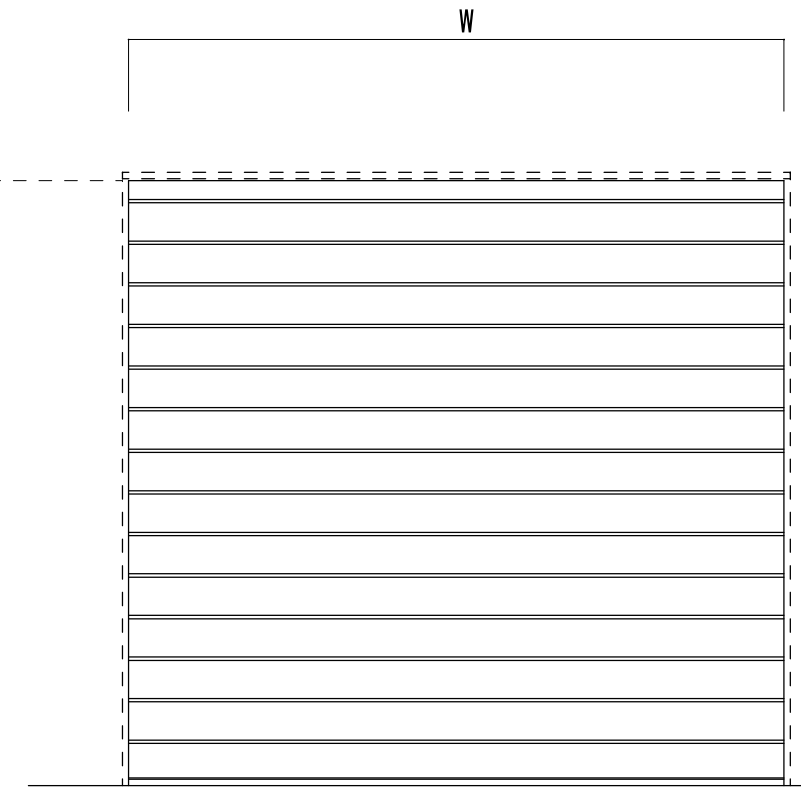
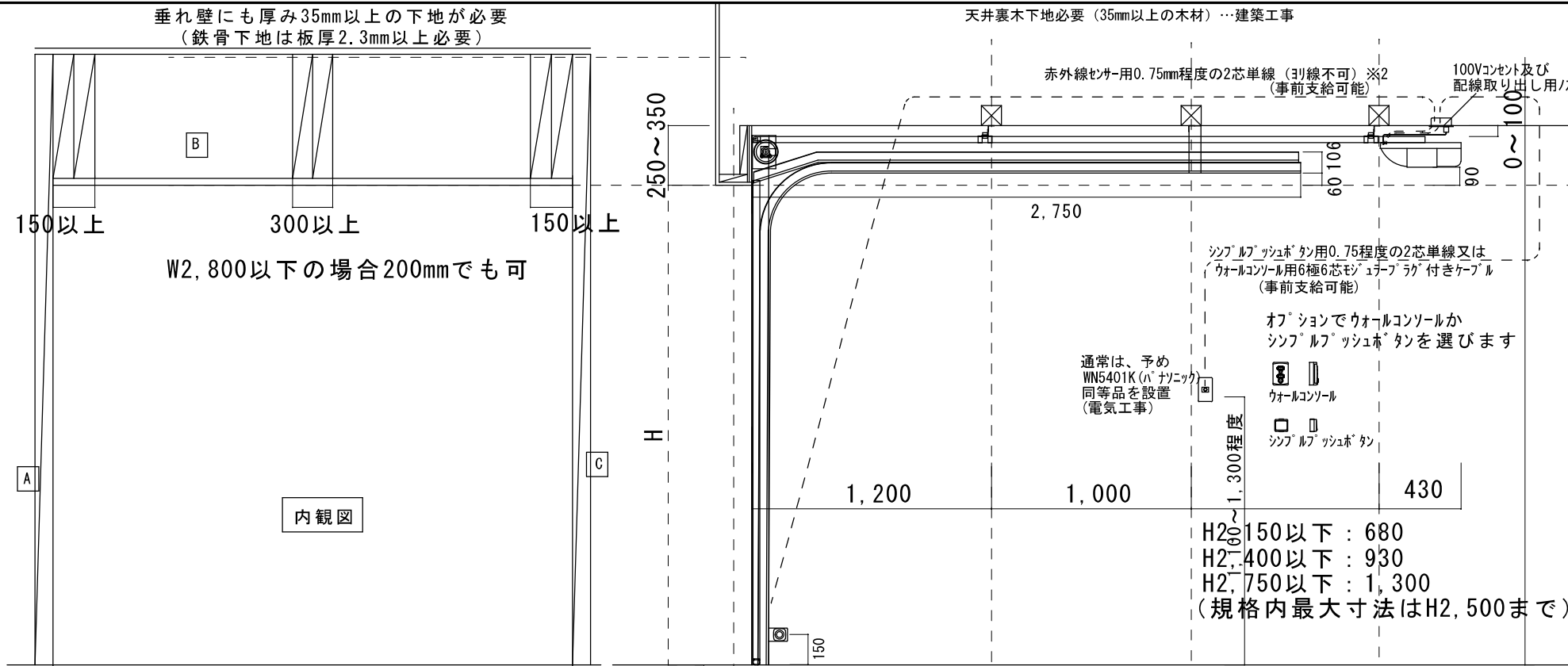
設計管理

工事名称

施工

図面名

スタンダードタイプ

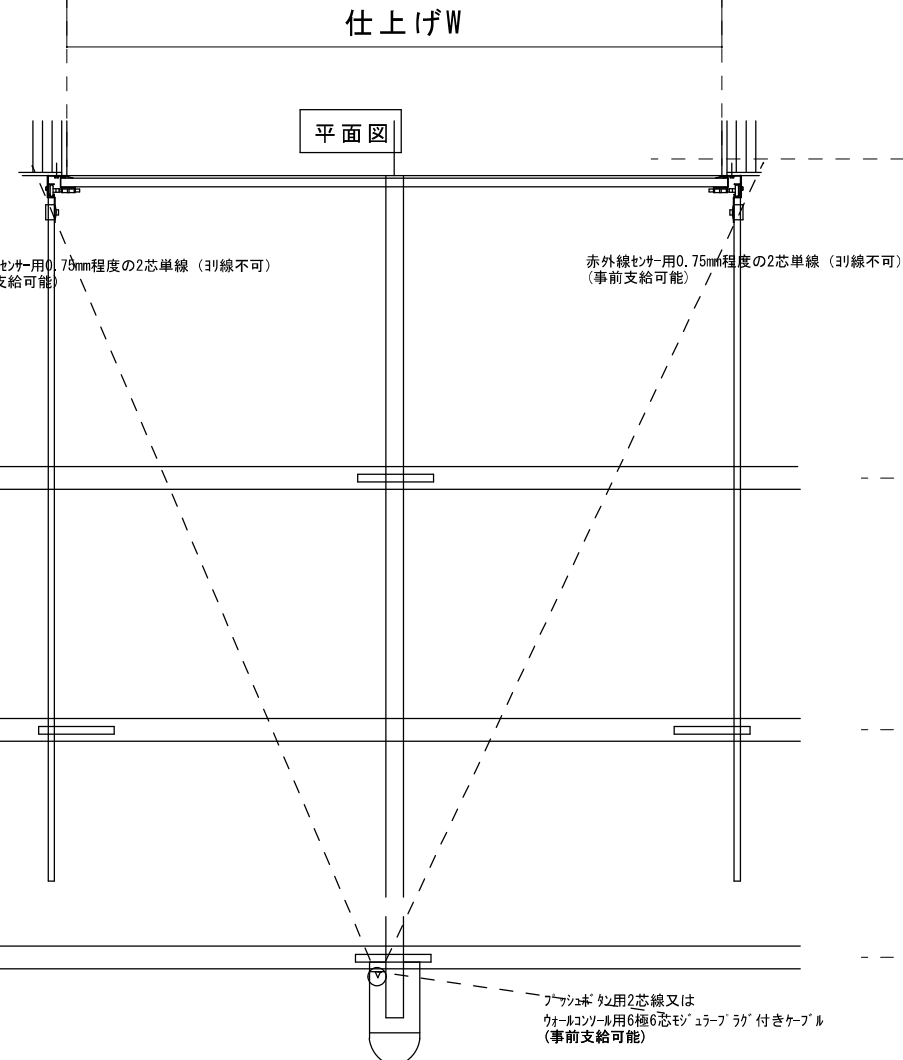


断面図

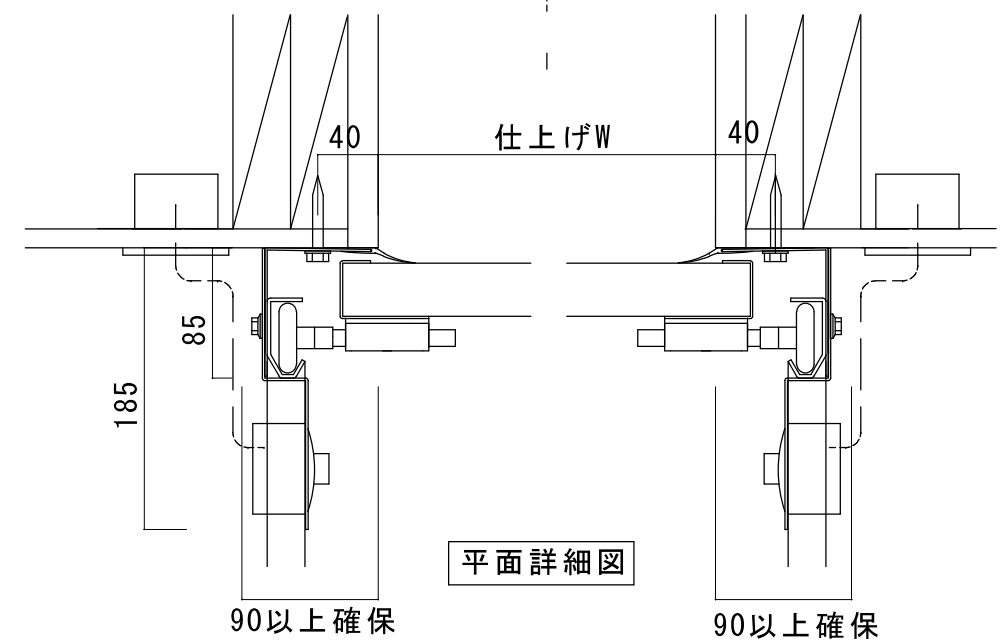
外観図

※1プッシュボタンスイッチの場合は0.75mm2芯線の通線となります。
スイッチボックスは使用しないで下さい。

※2赤外線センサー用に0.75mmの単線を2芯通線して下さい。
電話用ノズルチッププレート等を使用し、線を取り出して下さい。
(配線取り出し用プレート等は施工日までに必ず仕上げて下さい。)



平面図



※施工時の注意

施工時はガレージ内にゴミや資材を置かないで下さい。

内観図A、B、C、面は均一面とし巾木、水切り、基礎等が室内側に飛び出てこないようにフラットに仕上げて下さい。

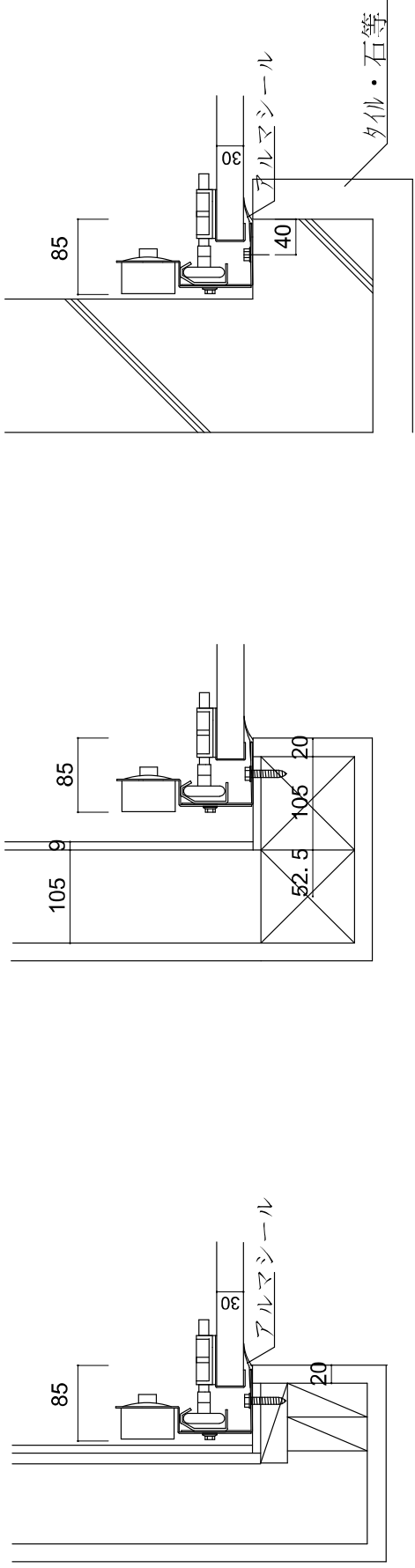
土間仕上誤差によるドアの開閉調整、
オープナーの結線・開閉調整後に他業者による最終結線等があり、
再度ドアの開閉調整を行う必要がある場合は別途調整費が必要となりますので
ガレージドアに関わるコンセントやプレート類は、施工前までに仕上げておいて下さい。

木製ガレージドアウッディ

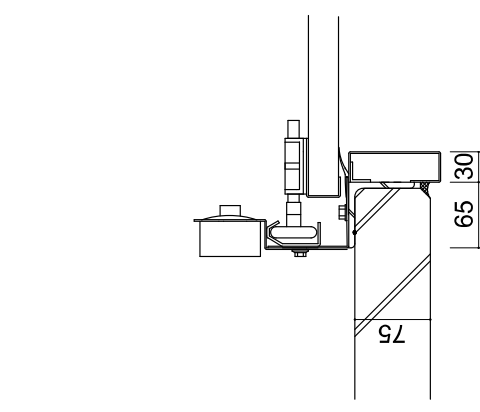
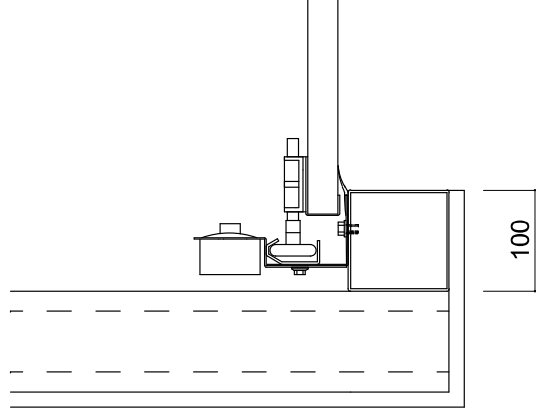
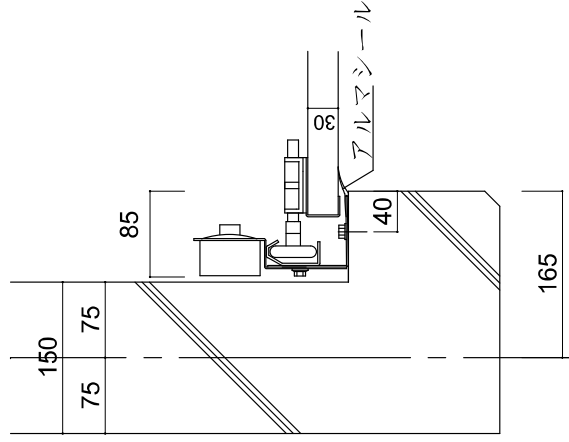
ジェイスタイル・ガレージ株式会社

設計管理	工事名称
施工	図面名 ローヘッドタイプ

レール納まり図



ST,LT タイプ共袖寸法最低90mm以上必要



ジェイスタイルガレージ株式会社

設計管理

施工

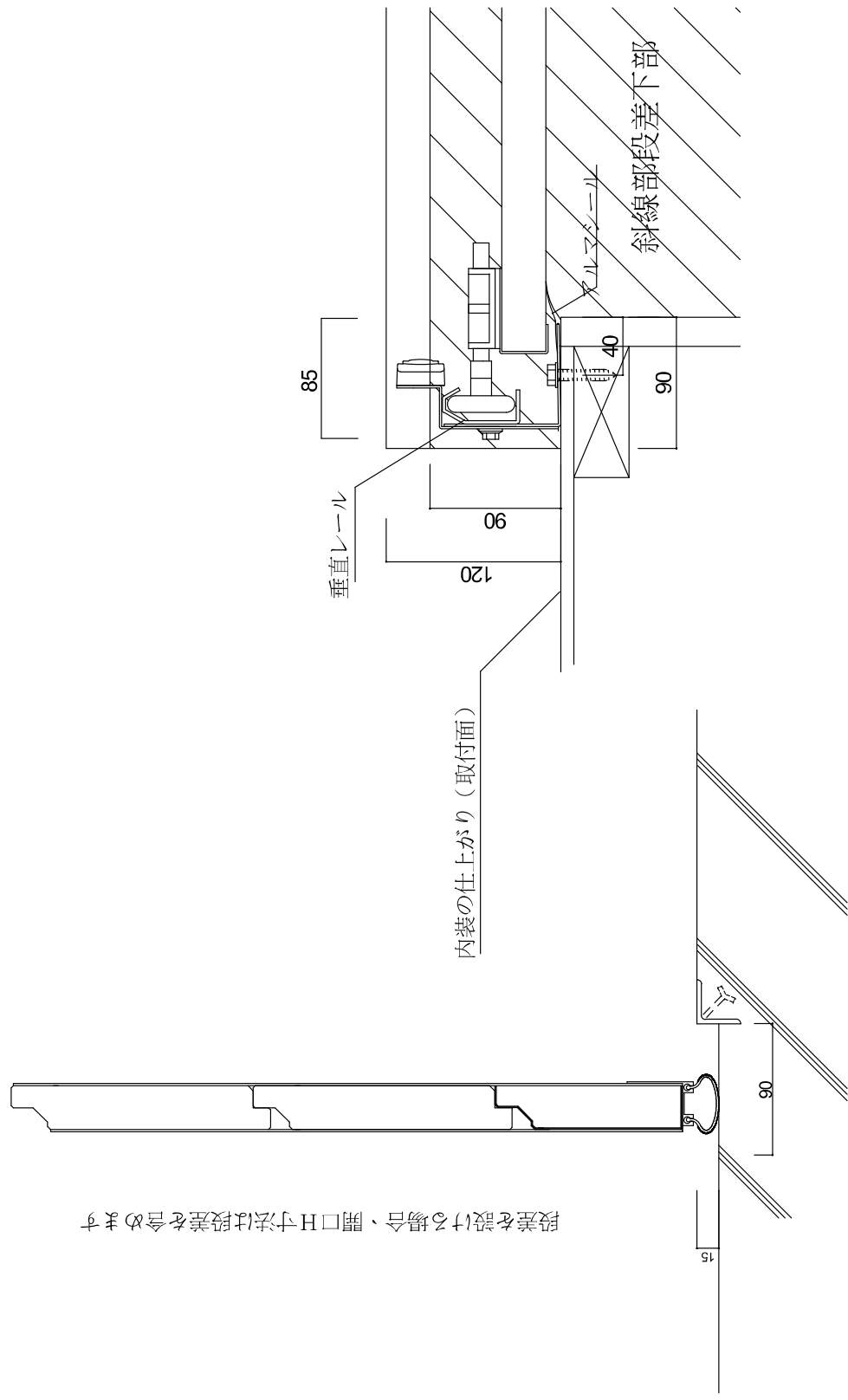
工事名称

図面名

平面袖壁詳細図

水返し参考寸法

.....水返しの段差を設ける場合の切り欠き寸法です。



ジェイスタイルガレージ株式会社

設計管理

施工

工事名称

図面名

水返し参考図（ウッドイ）