

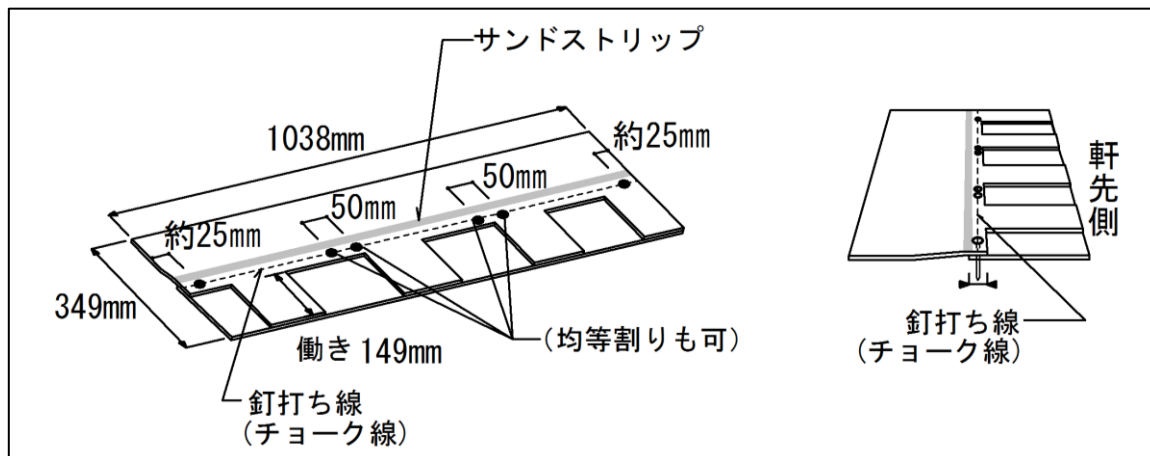
[5] 強風地域・強風場所の施工について

(1) 標準の納まりと同様に軒先水切を取り付け、ルーフィングを施工します。

(2) リッジウェイの釘打ち本数は **6本/枚** とし、**必ずシングル用接着剤を併用** します。

※ 釘は、図の位置に打ちます。打ち付ける際は、左右どちらかの端部から他の端部へ向けて順に釘を打ち付けてください。

※ シングル用接着剤は、リッジウェイ 1枚につき長さ 30cm 程度の線状にして 3か所塗布します。付けすぎないようにご注意ください(P8 参照)。



強風地域：基準風速 38m/s 以上の地域(表参照)

強風場所：傾斜の強い場所(ひな段や崖など)・風道になる場所(谷間など)・風よけのない広い場所(田園地帯など)・海岸や湖岸に近い場所・その他強風が予想される立地条件

【基準風速 38m/s 以上の地域】

※平成 12 年建設省告示 1454 号より抜粋(告示に記載された市町村名は合併前のものとなっていますので、合併後の市町村に読み替えてください)。

地域	市町村	基準風速 Vo(m/s)
千葉県	銚子市 館山市 木更津市 茂原市 東金市 八日市場市 旭市 勝浦市 市原市 鴨川市 君津市 富津市 袖ヶ浦市 海上郡 匝瑳郡 大網白里町 九十九里町 成東町 蓮沼町 松尾町 横芝町 長生郡 夷隅郡 安房郡	38
	東京都	大島町 利島町 新島村 神津島村 三宅村 御蔵島村 八丈町 青ヶ島村 小笠原村
徳島県	鷲敷町 相生町 上那賀町 木沢村 木頭村 海部郡	38
高知県	高知市 安芸市 南国市 土佐市 須崎市 中村市 土佐清水市 馬路村 芸西村 佐賀町 大方町 香美郡 春野町 中土佐町 窪川町	38
	室戸市 東洋町 奈半利町 田野町 安田町 北川村	40
鹿児島県	鹿児島市 鹿屋市 串木野市 垂水市 桜島町 串良町 東串良町 高山町 内之浦町 大根占町 吾平町 市来町 東市来町 伊集院町 松元町 郡山町 日吉町 吹上町	38
	枕崎市 指宿市 加世田市 西之表市 揖宿郡 川辺郡 金峰町 里村 上甕村 下甕村 鹿島村 根占町 田代町 佐多町	40
	中種子町 南種子町	42
	三島村 上屋久町 屋久町	44
	名瀬市 十島村 大島郡	46
沖縄県	全域	46