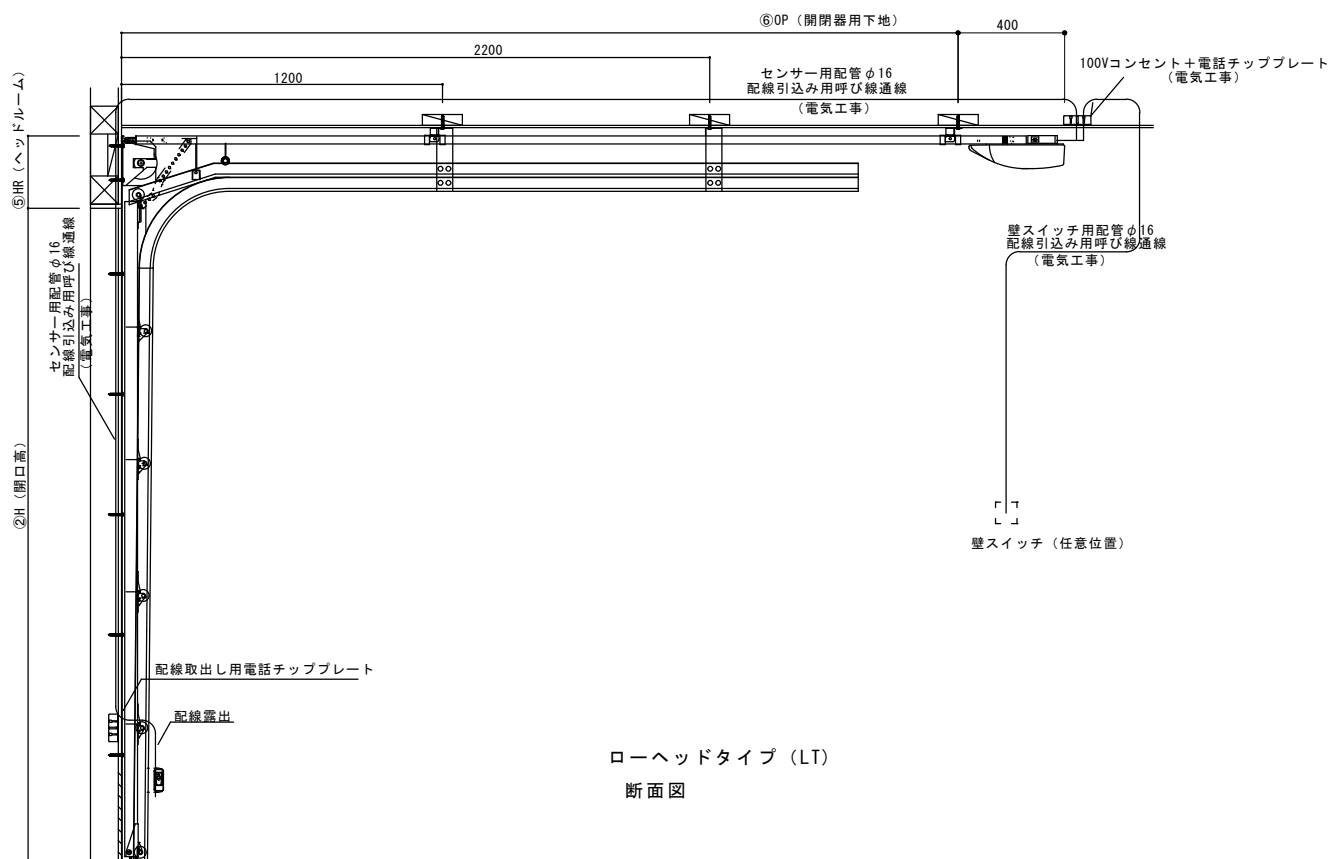
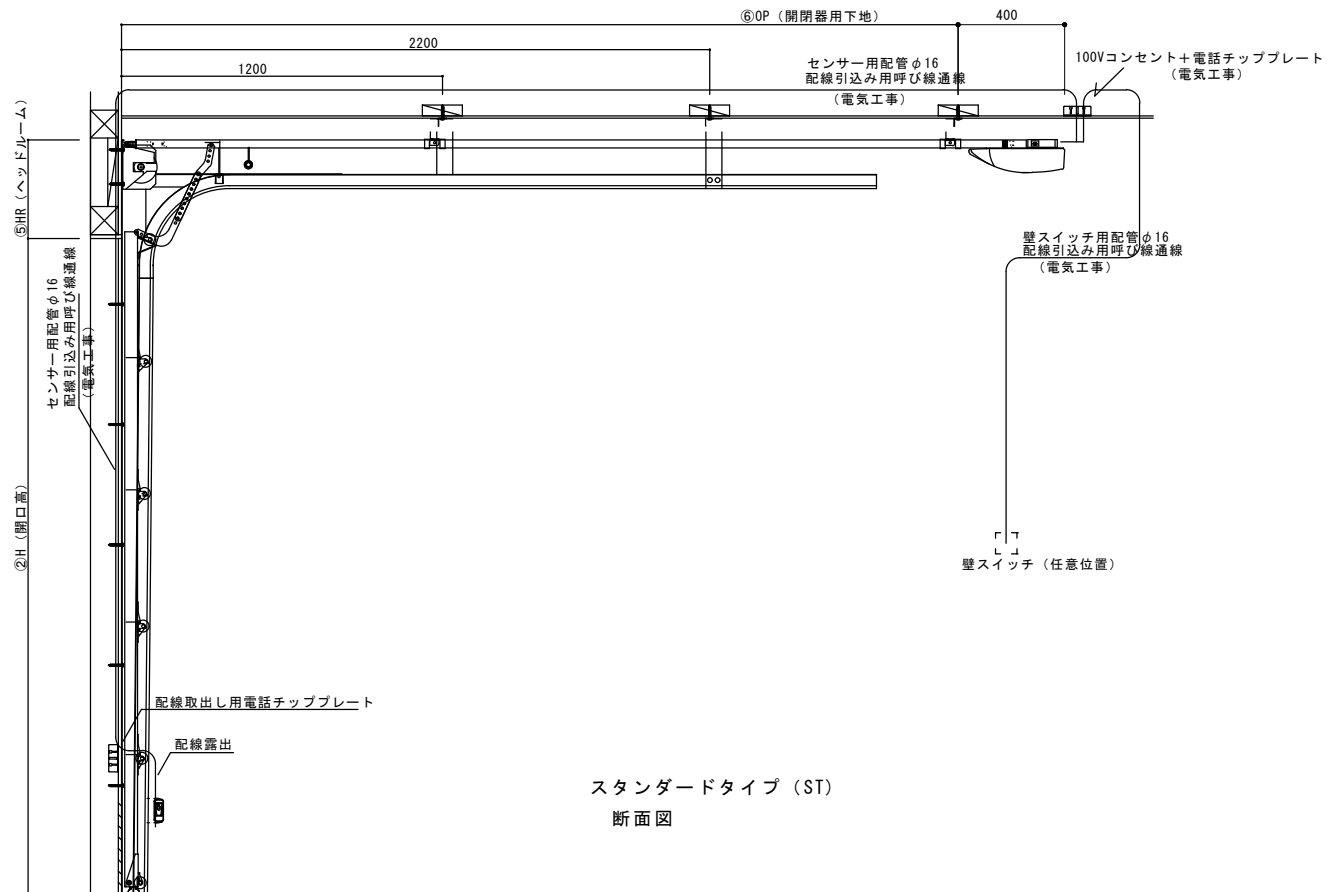
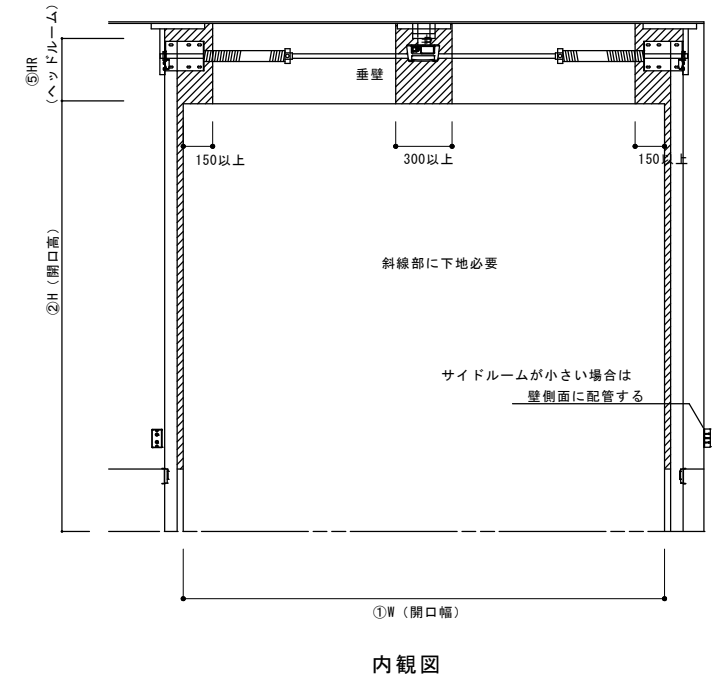
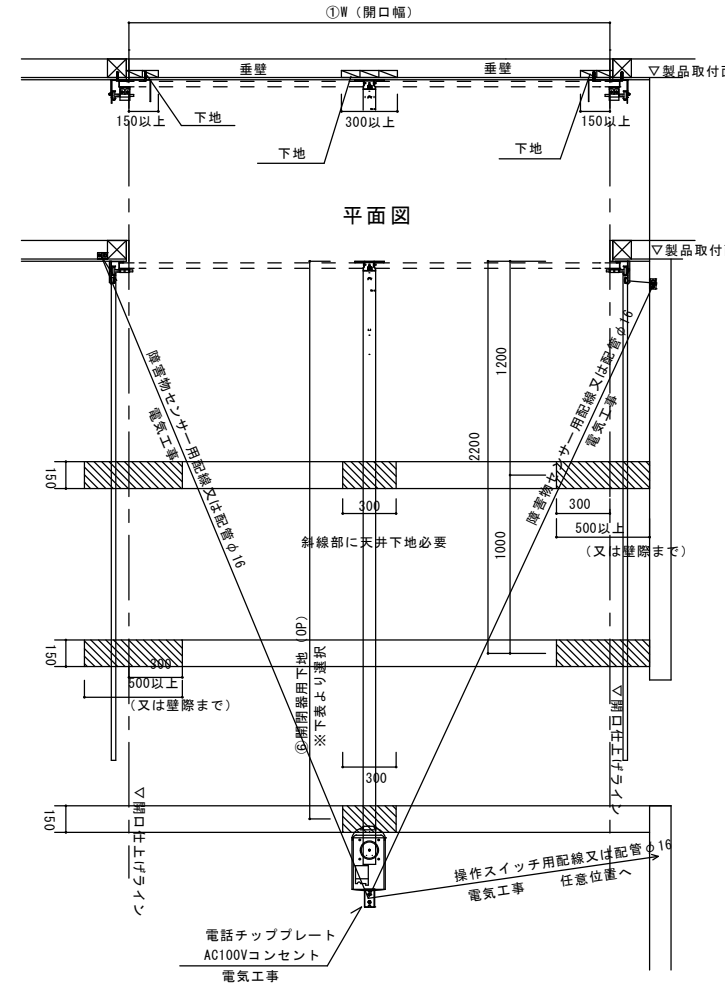


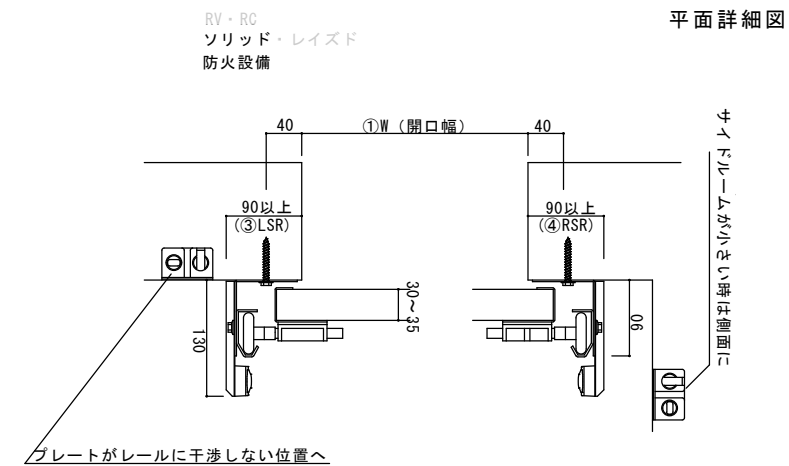
ガレージドア納まり図



ガレージドア納まり図



※木造下地の配置図になります
 ※鉄骨下地の場合は2.3mm以上の板厚として下さい
 ※RC (打ちっばなし) の場合は下地不要です
 ※配管できない場合は0.75~0.9mm程度の2芯線を通線



	RV・RC ソリッド・レイズド 防火設備	TX・フラッシュ
①W (開口幅)	1500~5400	
②H (開口高)	1800~2500	
③LSR (左サイドルーム)	最低90以上	最低120以上
④RSR (右サイドルーム)	最低90以上	最低120以上
⑤HR (ヘッドルーム)	スタンダード: 350以上	スタンダード: 370以上
	ローヘッド: 250以上	ローヘッド: 270以上
⑥OP (開閉器用下地)	~H2250以下: 2880	
	H2251~H2500以下: 3130	