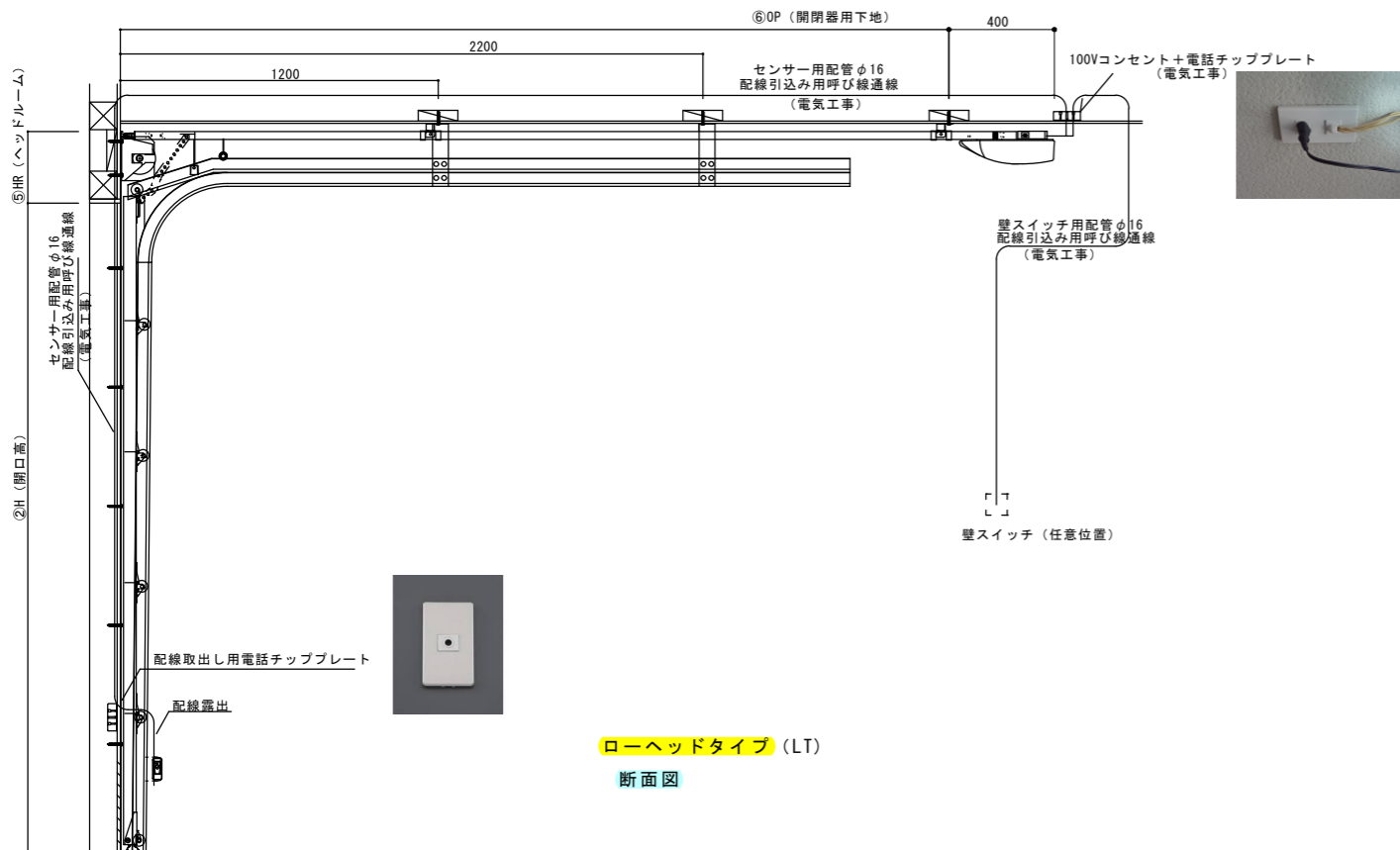
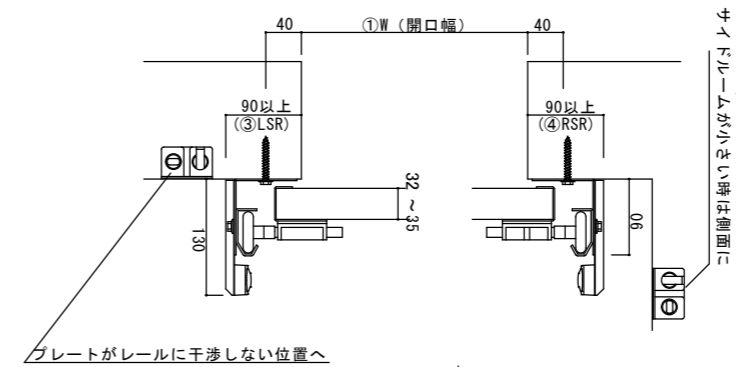


※木造下地の配置図になります  
 ※鉄骨下地の場合は2.3mm以上の板厚として下さい  
 ※RC (打ちっぱなし) の場合は下地不要です  
 ※配管できない場合は0.75~0.9mm程度の2芯線を通線



TOKYOシャッター 平面詳細図



TOKYOシャッター	
①W (開口幅)	1500~ 防火EBタイプ 2600、防火ECタイプ3200まで
②H (開口高)	1800~2500
③LSR (左サイドルーム)	最低90以上
④RSR (右サイドルーム)	最低90以上
⑤HR (ヘッドルーム)	スタンダード：350以上
	ローヘッド：250以上
⑥OP (開閉器用下地)	~H2250以下：2880
	H2251~H2500以下：3130